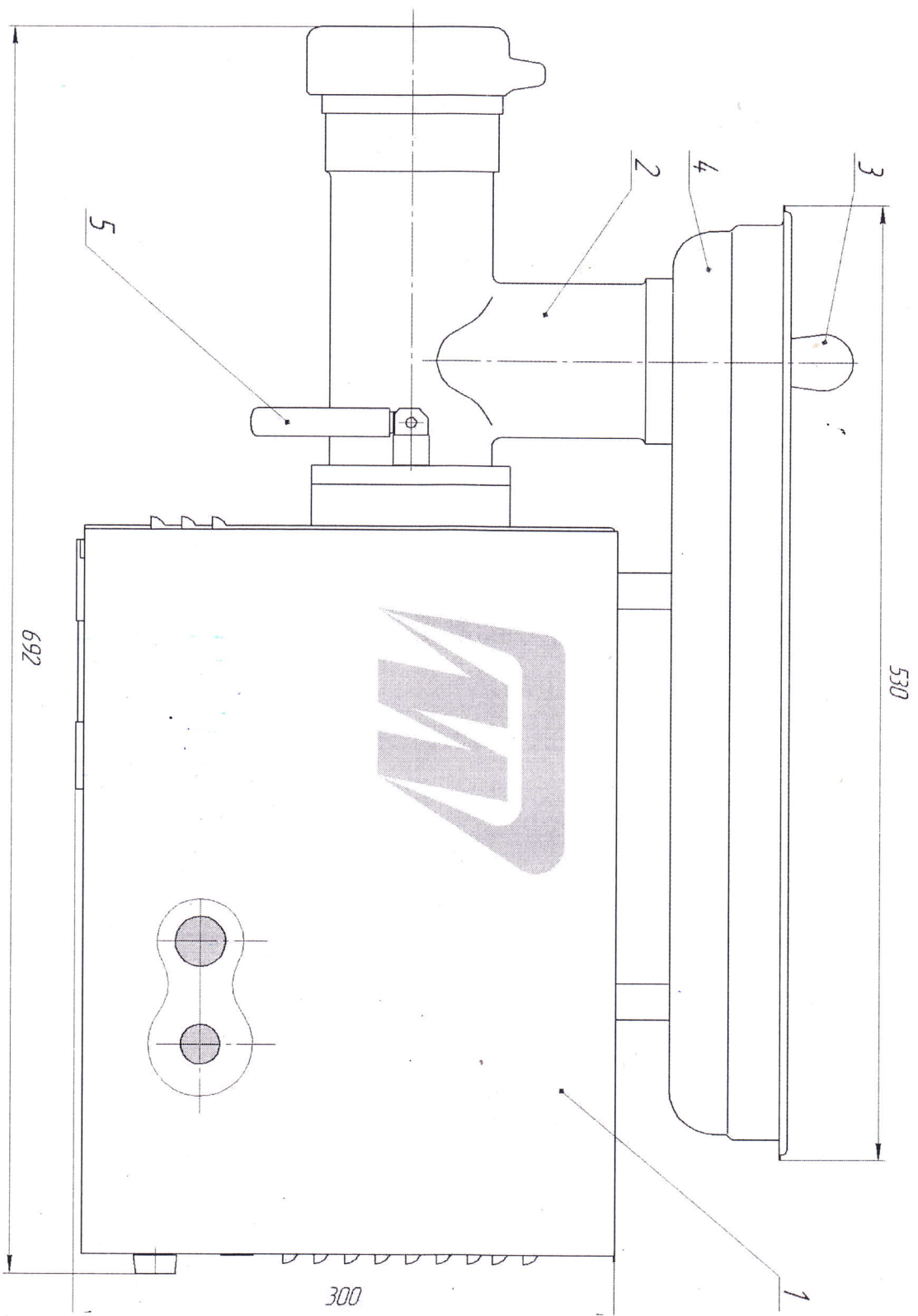
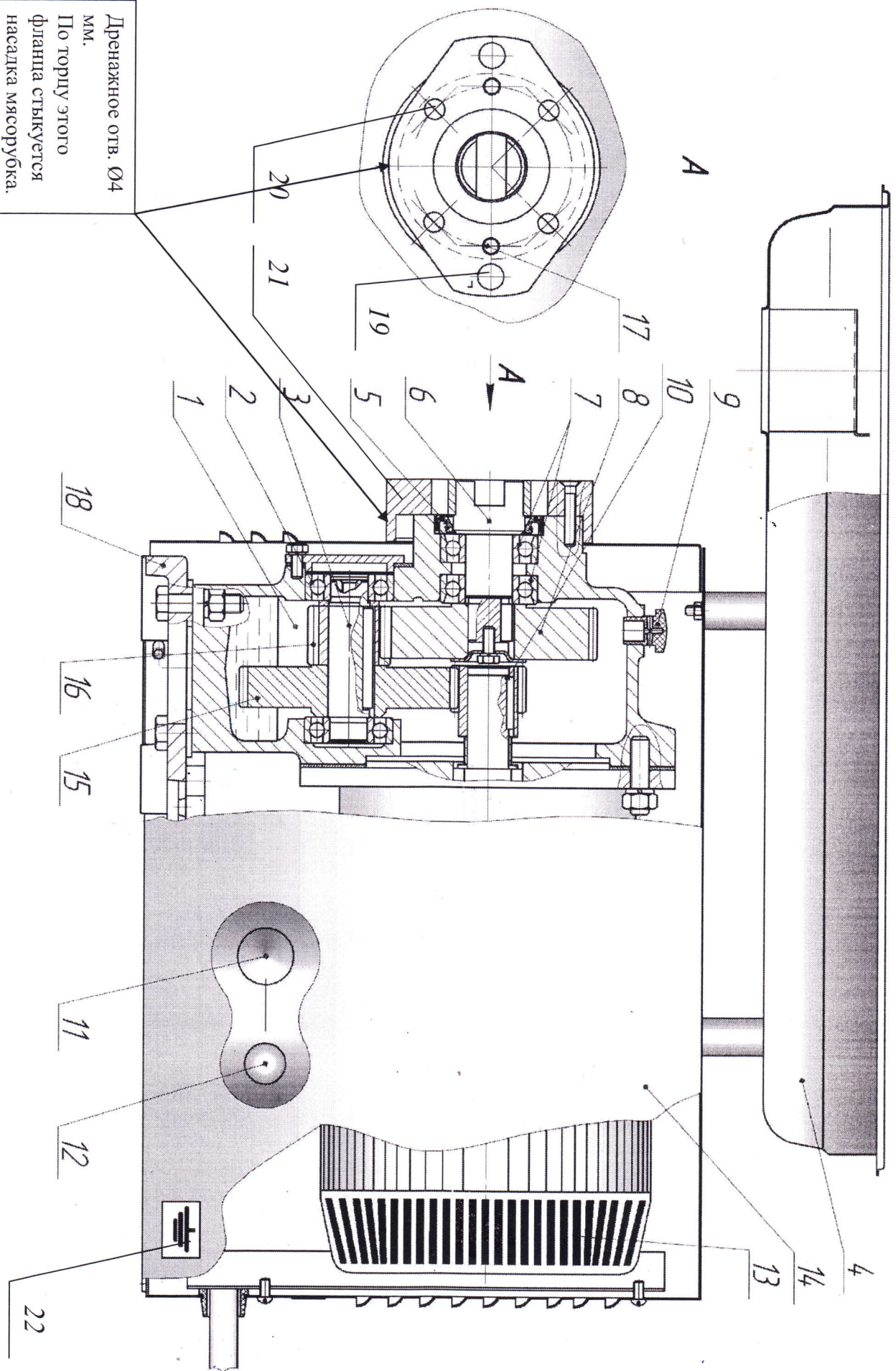


# Мясорубка М-300М



- 1 – приводной механизм М-300М.01.000 (реверс)
- 2 – мясорубка в сборе М-300М.02.000
- 3 – толкатель ММ.11.000

- 4 – чаша загрузочная М-300М.07.000
- 5 – зажим УКМ-02-03(М-80М).03.000 – (2шт.)



Приводной механизм М-300М.01.000

## Приводной механизм М-300М.01.000 (с реверсом)

<p>1 – редуктор в сборе, включает в себя: корпус 2 – подшипник (2шт.) 3 – вал 7 – подшипник радиально-упорный (2шт) 5 – манжета 6 – вал приводной 8 – колесо зубчатое 9 – пробка сапун 15 – колесо зубчатое 16 – шестерня</p> <p>4 – чаша загрузочная, 530x325x40 10 – шестерня моторная 12 – Переключатель 11 – кнопка СТОП 13 – электродвигатель 14 – кожух (нерж. сталь, зеркало) 19 – шпилька (2шт.) 20 – винт (4шт.) 17 – штифт (2шт.) 18 – рама подредукторная 21 – фланец переходный 22 – зажим заземления</p> <p><b>Электрооборудование:</b> Контактор малогабаритный (2шт.) Реле электротепловое Приставка контактная (2шт.)</p>	<p><b>М-400.01.100</b> М-400.01.101 204 ГОСТ 8338 ПШ.01.04 46205 ГОСТ 831-75 1.2-38x58-3 ГОСТ 8752 М-400.01.102 М-300.01.106 ПМ 12.008-01 ПМ.12.015 М-300.01.105</p> <p>М-300М.07.000 ПМ 05.000-01 <b>EMAS, Ø22, на 3 положения без фиксации, 1-0-2</b> <b>AECLA-22 «грибок» с подсветкой, красный</b> <b>АИР80В4, 1,5кВт, 3-фазный, 380В, 1500 об/мин</b> ПМ 17.000-01 УКМ-02-03(М-80М).00.001 М6-8gx35.48.136 ГОСТ17475 М-300М.01.005 ПШ.00.12-03 М-300М.01.002 Винт VM5-8gx16.48.029 + шайба 5 65Г 029 + шайба 5.32.Л63.029</p> <p>КМИ-10910, 50Гц, 400В, АС-3-1е, 9А РТИ 1308, 2,5-4,0 А ПКИ-11</p>
---	---



### Насадка-мясорубка М-300М.02.000

ММ.00.0004-01  
 ММ.00.0007-01  
 ММ.00.0001-01  
 ММ.00.0002-01

ММ.00.0002-02

ММ.00.0003-01  
 М-300М.02.200 (Ø68мм) или  
 М-400.02.200-01 (Ø69мм)  
**М-300М.02.100 (алюминий)**  
**или М-400.02.100 (чугун)**  
 М-300М.02.006

ММ.01.0004 или ММ.01.0005

- 1 – нож двусторонний (2шт.)
- 2 – гайка нажимная
- 3 – кольцо упорное (армамид)
- 4 – решетка ножевая (наружный диаметр 82мм, диаметр отв. Ø5мм – 90 отверстий)
- 5 – решетка ножевая (наружный диаметр 82мм, диаметр отв. Ø9мм – 30 отверстий)
- 6 – решетка подрезная
- 7 – шнек в сборе (алюминий)
- 8 – корпус в сборе**
- 9 – кольцо

Шпонка (входит в корпус поз. 8)

