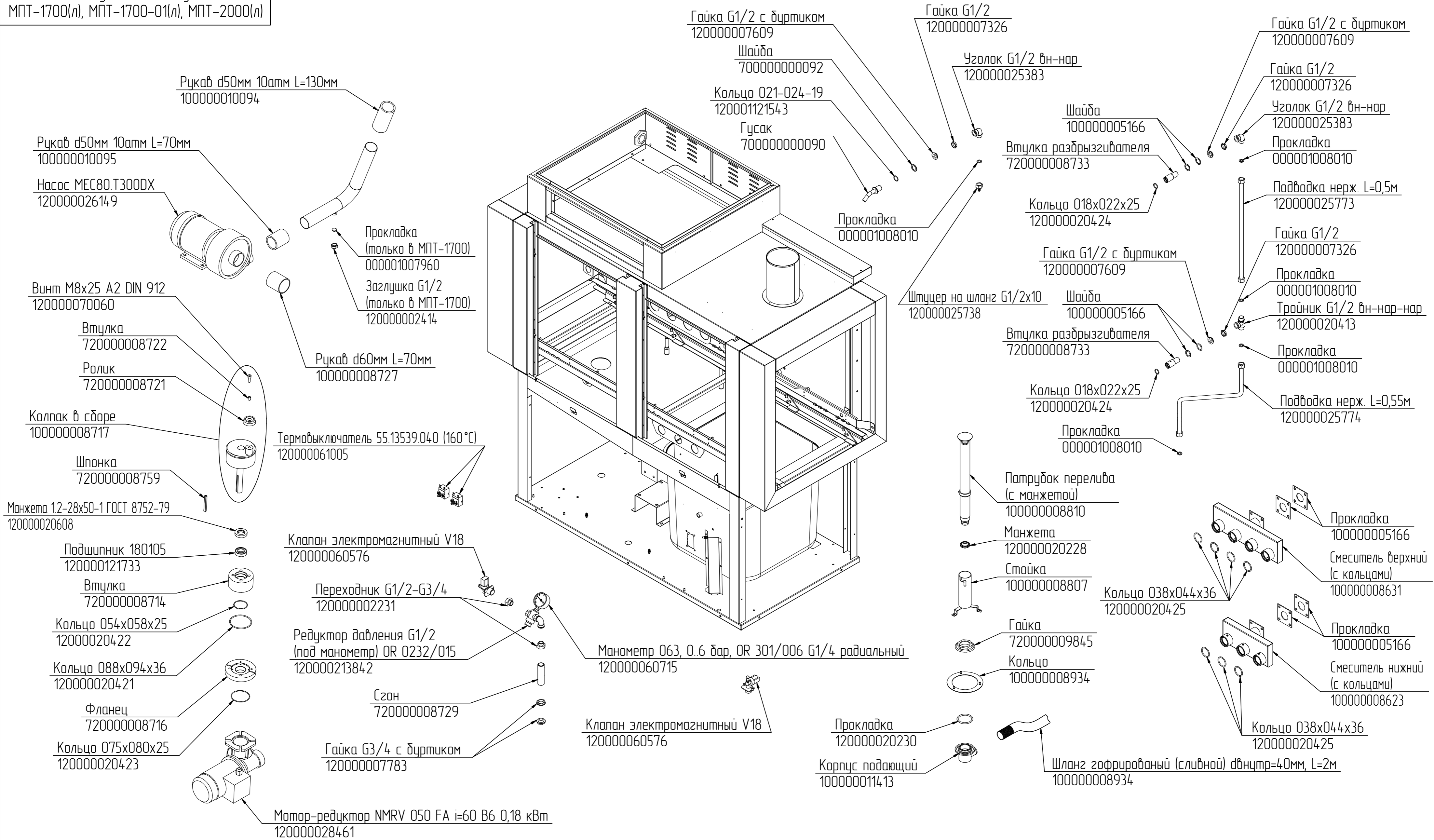


# МПТ-1700.002РС

## Корпус

Машины посудомоечные туннельные  
МПТ-1700(л), МПТ-1700-01(л), МПТ-2000(л)

# МПТ-1700 – изображено МПТ-1700л – зеркальное отражение



### Примечания

1. В правом и левом исполнениях машин МПТ-1700, МПТ-1700-01 и МПТ-2000 применяются одинаковые комплектующие.
2. В насосе МЕС80.Т3000Х применяется Сальник карбоновый 1А010000 (код 120000020592).