



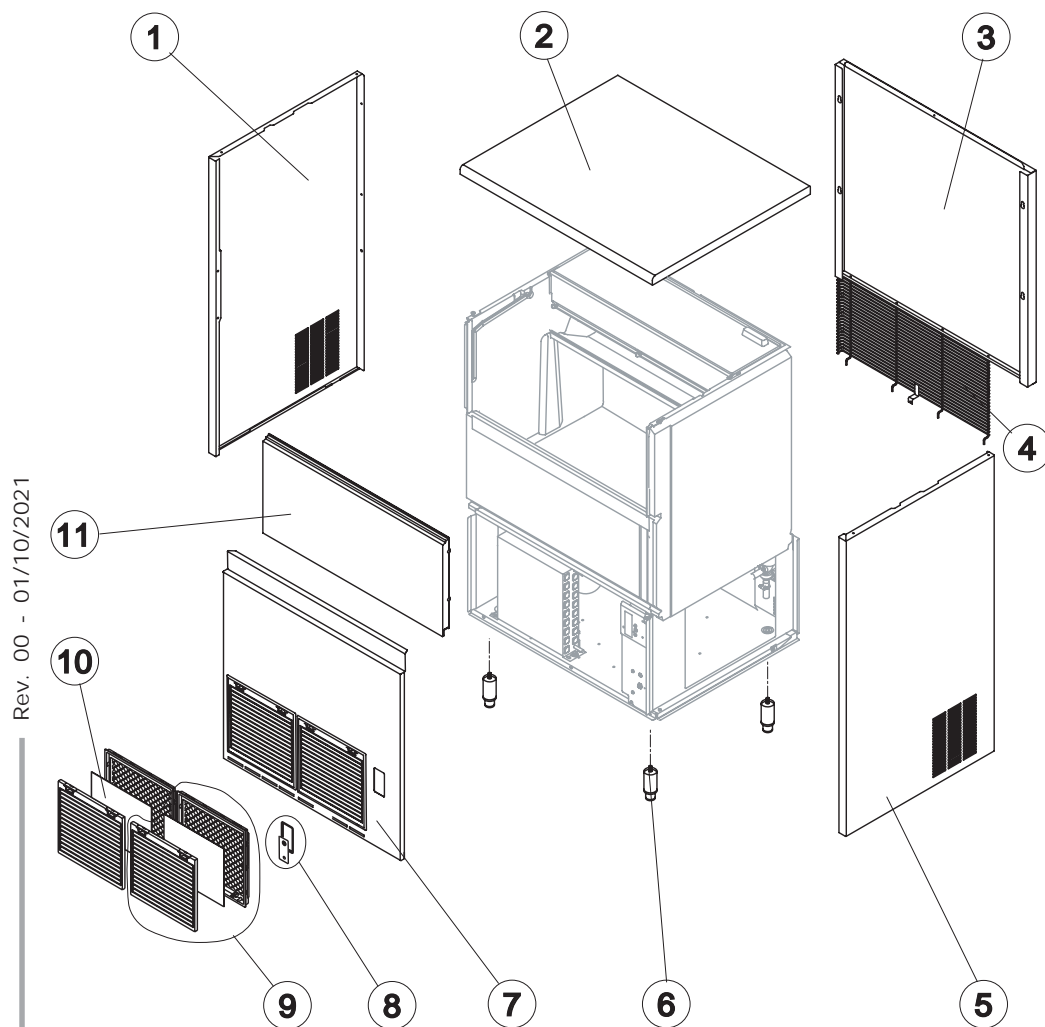
INVOLUCRO

GRUPPO FRIGORIFERO

CIRCUITO IDRAULICO

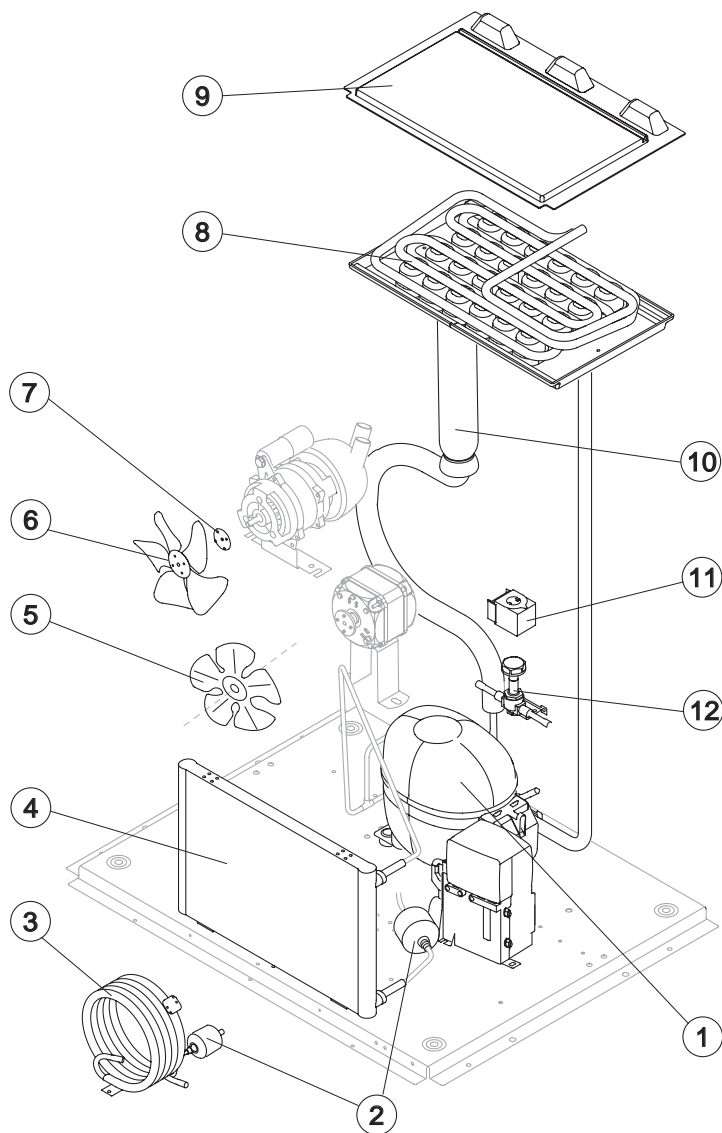
CIRCUITO IDRAULICO DP

PARTI ELETTRICHE



Rev. 00 - 01/10/2021

Rif.	Descrizione Ricambio	Codice
1	Assieme Fianco Sinistro	C222131
2	Top	222009
3	Pannello Posteriore	21583
4	Griglia Posteriore	D12141
5	Assieme Fianco Destro	C222132
6	Piedino Regolabile	20613
7	Pannello Anteriore	C222034
8	Bordo Tasto con Etichetta	C10958
9	Assieme Griglia con Filtro	C10205
10	Filtro	18106
11	Assieme Sportello	C10275



Componenti Comuni

Rif.	Descrizione Ricambio	Codice
1	Compressore	231196
2*	Filtro Solido	141003
6	Ventola Aspirante	10213
7	Mozzo Fissaggio Ventola	10014
8	Evaporatore Stagnato	Vedi Tabella
9	Coprievaporatore	10514
10	Linea di Aspirazione	Comunicare matricola per codice ricambio
11*	Bobina Valvola Inversione Ciclo	231294
12*	Corpo Valvola Inversione Ciclo	201129

Componenti Solo Versione Aria

Rif.	Descrizione Ricambio	Codice
4	Condensatore ad Aria	201223
5	Ventola Aspirante	20153

Componenti Solo Versione Acqua

Rif.	Descrizione Ricambio	Codice
3	Condensatore ad Acqua	14374

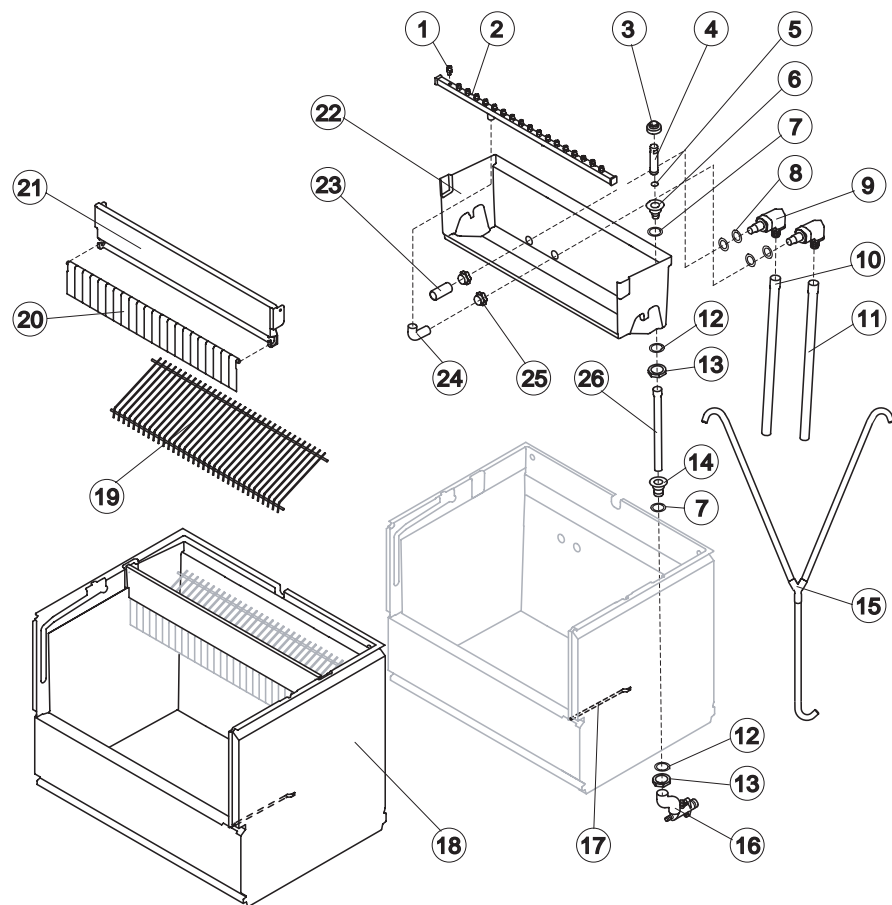
Rif. 8 - Evaporatore

Tipo Cubetto	Codice
18 g. (Standard)	D10047
33 g.	D10090
13 g.	D10418
42 g.	D10480



CB 955 HC New

CIRCUITO IDRAULICO solo per CB955A HC e CB955W HC



Componenti Comuni

Rif.	Descrizione Ricambio	Codice
1	Spruzzatore	D20002
2*	Assieme rampa spruzzatori	Vedi Tabella
3*	Cappuccio per Troppo Pieno	10305
4*	Tubo Troppo Pieno	10133
5*	Guarnizione OR per Tubo Troppo Pieno	20233
6	Raccordo Scarico Troppo Pieno	10471
7	Guarnizione	13219
8	Guarnizione per aspirazione-mandata pompa	13220
9	Raccordo aspirazione-mandata pompa isolato	C10653
10	Tubo aspirazione pompa isolato	C13175600
11	Tubo mandata pompa isolato	C13175600
12	Guarnizione Polietilene Semirigido	13007
13	Dado per Scarico Contenitore	10096
14	Raccordo Scarico Contenitore	10472
15*	Tubo Alimentazione Acqua Evaporatore	C13183
17	Tubo Portabulbo	20521
18	Assieme Cella Completa	C11260
19*	Scivolo Cubetti	Vedi Tabella
20	Assieme Asta con Bandierine	10775
21	Supporto ABS per Bandierine	10760
22	Cella Interna	10034
23	Filtro Aspirazione Pompa	20005
24	Tubo alimentazione spruzzatori	13005
25	Dado per Raccordi Bacinella	10654
26*	Tubo per Raccordo Troppo Pieno	13110

Rev. 00 - 01/10/2021

Rif. 2* - Ass. Rampa Spruzzatori

Tipo Cubetto	Codice
18 g. (Standard)	C20058
33 g.	C20156
13 g.	C20190
42 g.	C20802

Rif. 19* - Scivolo Cubetti

Tipo Cubetto	Codice
18 g. (Standard)	D12017
33 g.	D12031
13 g.	D12039
42 g.	D12071

Componenti Solo Versione Aria

Rif.	Descrizione Ricambio	Codice
16	Collettore Scarichi	C10006

Componenti Solo Versione Acqua

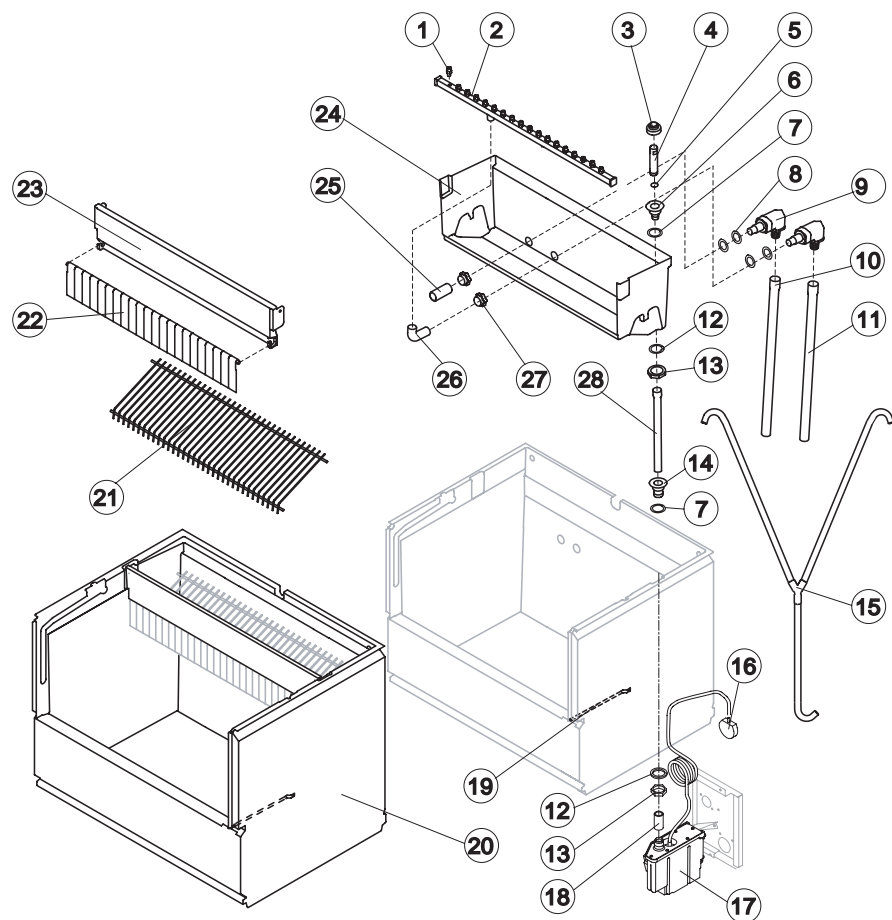
Rif.	Descrizione Ricambio	Codice
16	Collettore Scarichi	C26452



CB 955 HC New

CIRCUITO IDRAULICO

solo per CB955A HC DP



Componenti Comuni

Rif.	Descrizione Ricambio	Codice
1	Spruzzatore	D20002
2*	Assieme rampa spruzzatori	Vedi Tabella
3*	Cappuccio per Troppo Pieno	10305
4*	Tubo Troppo Pieno	10133
5*	Guarnizione OR per Tubo Troppo Pieno	20233
6	Raccordo Scarico Troppo Pieno	10471
7	Guarnizione	13219
8	Guarnizione per aspirazione-mandata pompa	13220
9	Raccordo aspirazione-mandata pompa isolato	C10653
10	Tubo aspirazione pompa isolato	C13175600
11	Tubo mandata pompa isolato	C13175600
12	Guarnizione Polietilene Semirigido	13007
13	Dado per Scarico Contenitore	10096
14	Raccordo Scarico Contenitore	10472
15*	Tubo Alimentazione Acqua Evaporatore	C13183
16	Pressostato per Drain Pump	C231230
17	Drain Pump	RC231225
18	Raccordo Scarico Contenitore-Drain Pump	C13175190
19	Tubo Portabulbo	20521
20	Assieme Cella Completa	C11260
21*	Scivolo Cubetti	Vedi Tabella
22	Assieme Asta con Bandierine	10775
23	Supporto ABS per Bandierine	10760
24	Cella Interna	10034
25	Filtro Aspirazione Pompa	20005
26	Tubo alimentazione spruzzatori	13005
27	Dado per Raccordi Bacinella	10654
28*	Tubo per Raccordo Troppo Pieno	13110

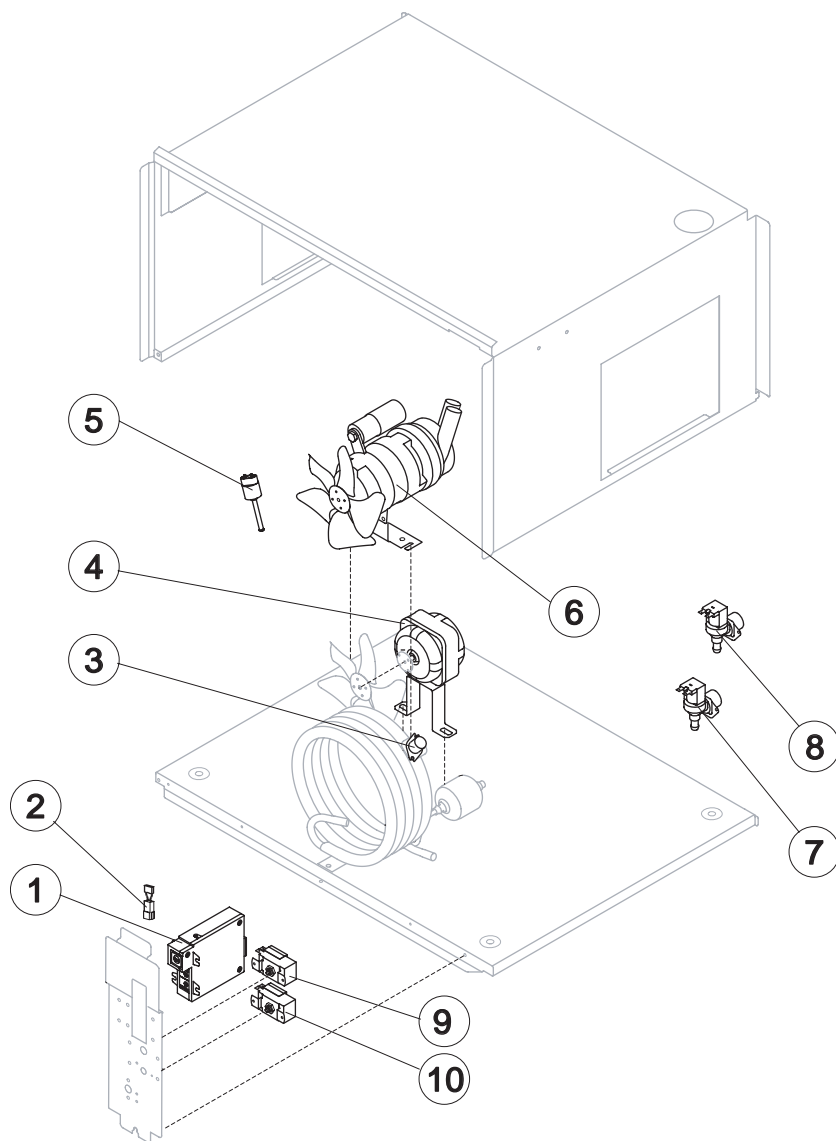
Rif. 2* - Ass. Rampa Spruzzatori

Tipo Cubetto	Codice
18 g. (Standard)	C20058
13 g.	C20190

Rif. 21* - Scivolo Cubetti

Tipo Cubetto	Codice
18 g. (Standard)	D12017
13 g.	D12039

Rev. 00 - 01/10/2021



Componenti Comuni

Rif.	Descrizione Ricambio	Codice
1*	Timer Elettronico / On-Off (AWS)	R231154
5*	Pressostato Condensatore	231350
6*	Motore pompa	RC23377
8*	Elettrovalvola Ingresso Acqua 1 Via (ingresso acqua evaporatore)	23001
9*	Termostato Contenitore	23005
10*	Termostato Evaporatore	23591

Componenti Solo Versione Aria

Rif.	Descrizione Ricambio	Codice
2	Filtro Anti-Radiodisturbo	C23459
4*	Motore Ventilatore	23067

Componenti Solo Versione Acqua

Rif.	Descrizione Ricambio	Codice
2	Filtro Anti-Radiodisturbo	C23457
3*	Termostato di Sicurezza	C23114
7*	Elettrovalvola Ingresso Acqua 1 Via (ingresso acqua condensatore)	23001