



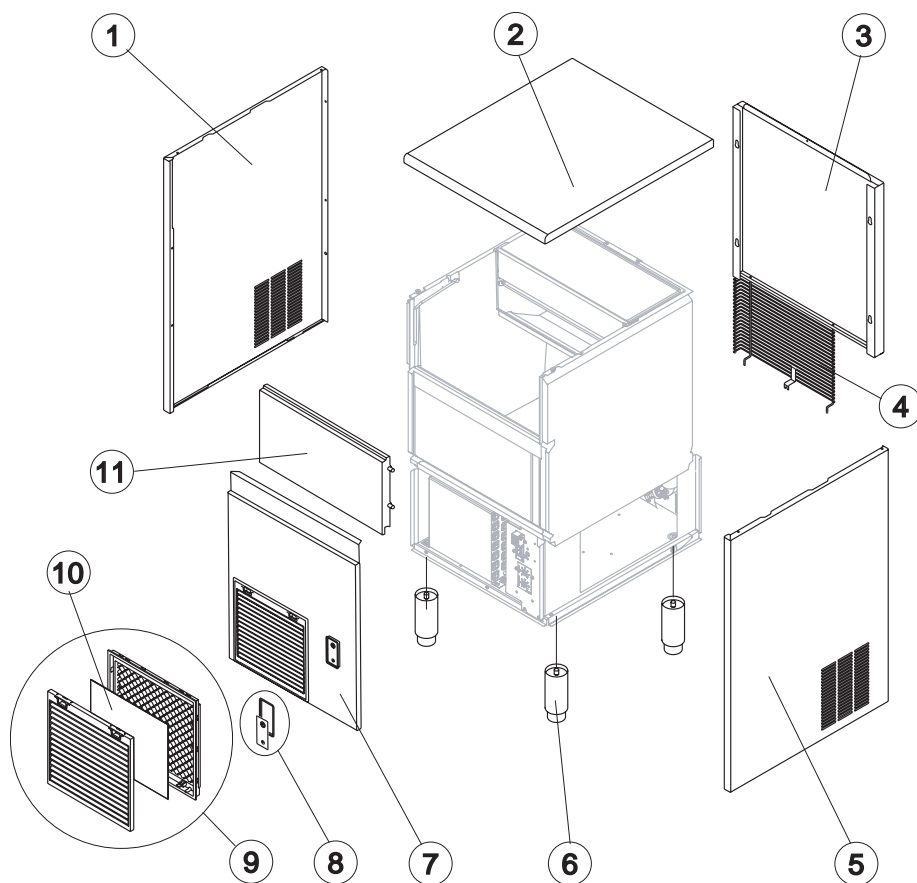
*INVOLUCRO*

*GRUPPO FRIGORIFERO*

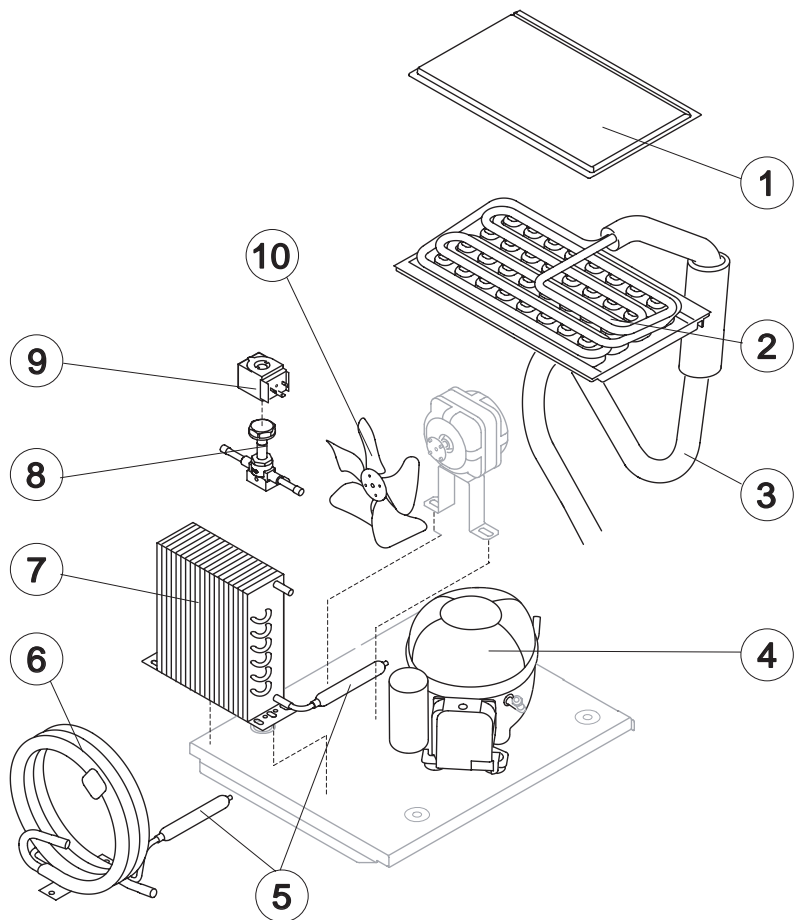
*CIRCUITO IDRAULICO*

*CIRCUITO IDRAULICO DP*

*PARTI ELETTRICHE*



Rif.	Descrizione Ricambio	Codice
1	Assieme Fianco Sinistro	C221976
2	Top	221967
3	Pannello Posteriore	21564
4	Griglia Posteriore	D12136
5	Assieme Fianco Destro	C221977
6	Piedino Regolabile	20613
7	Pannello Anteriore	C221963
8	Bordo Tasto con Etichetta	C10958
9	Assieme Griglia con Filtro	C10205
10	Filtro	18106
11	Assieme Sportello	C10297



### Componenti Comuni

Rif.	Descrizione Ricambio	Codice
1	Coprievaporatore	10513
2	Assieme Evaporatore	Vedi Tabella
3	Linea di Aspirazione	Comunicare matricola per codice ricambio
4	Compressore	231427
5*	Filtro Molecolare	14009
8*	Corpo Valvola Inversione Ciclo	201129
9*	Bobina Valvola Inversione Ciclo	231294
10	Ventola Aspirante	Vedi Tabella

### Componenti Solo Versione Aria

Rif.	Descrizione Ricambio	Codice
7	Condensatore ad Aria	201238

### Componenti Solo Versione Acqua

Rif.	Descrizione Ricambio	Codice
6	Condensatore ad Acqua	14374

### Rif. 2 - Evaporatore

Tipo Cubetto	Codice
18 g. (Standard)	D10046
33 g.	D10089
13 g.	D10417
42 g.	D10465

### Rif. 10 - Ventola Aspirante

Tensione	Aria	Acqua
220/240V 50 Hz	20096	10213



# CB 416 HC New

## CIRCUITO IDRAULICO solo per CB416A HC e CB416W HC

### Componenti Comuni

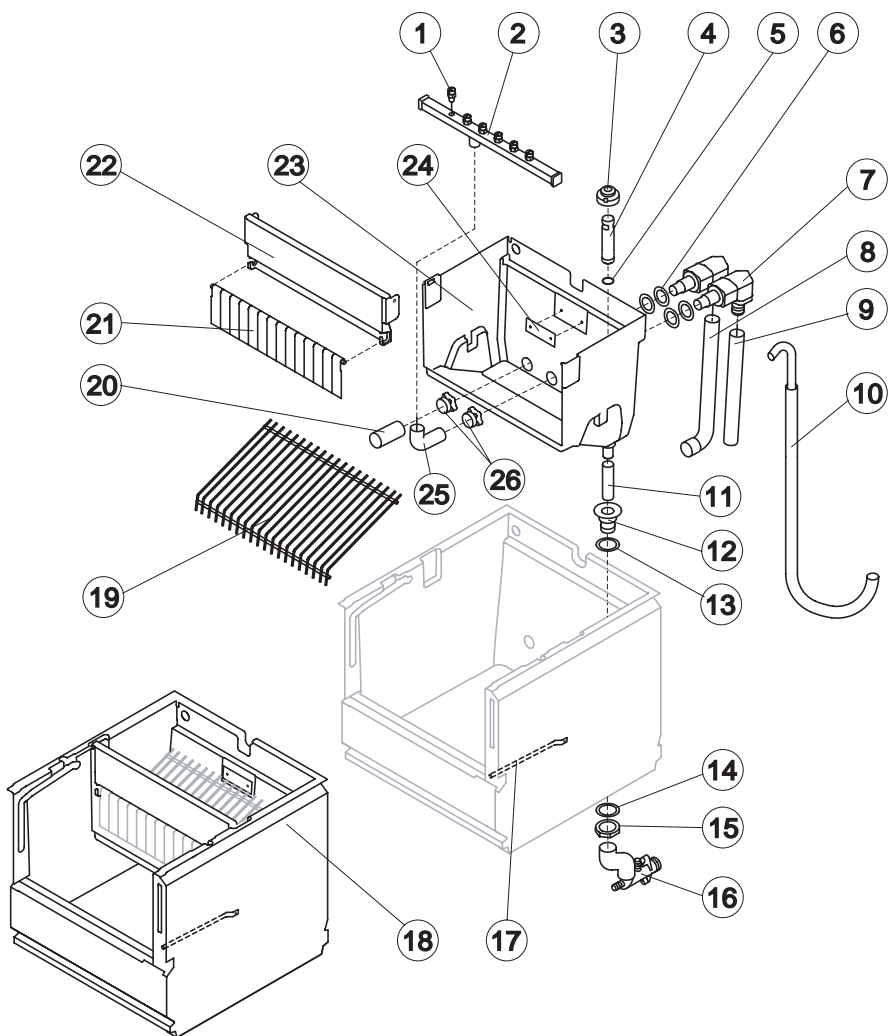
Rif.	Descrizione Ricambio	Codice
1	Spruzzatore	D20002
2*	Assieme rampa spruzzatori	Vedi Tabella
3*	Cappuccio per Troppo Pieno	10305
4*	Tubo Troppo Pieno	10133
5*	Guarnizione OR per Tubo Troppo Pieno	20233
6	Guarnizione per aspirazione-mandata pompa	13220
7	Raccordo aspirazione-mandata pompa isolato	C10653
8	Tubo aspirazione pompa isolato	C13172
9	Tubo mandata pompa isolato	C13175295
10*	Tubo Alimentazione Acqua Evaporatore	C13224
11*	Tubo per Raccordo Troppo Pieno	13107
12	Raccordo Scarico Contenitore	10472
13	Guarnizione	13219
14	Guarnizione Polietilene Semirigido	13007
15	Dado per Scarico Contenitore	10096
17	Tubo Portabulbo	20522
18	Assieme Cella Completa	C11257
19*	Scivolo Cubetti	Vedi Tabella
20*	Filtro Aspirazione Pompa	20005
21	Assieme Asta con Bandierine	10534
22	Supporto ABS per Bandierine	10526
23	Cella Interna	10916
24	Piastrina Blocca Scivolo	10009
25	Tubo alimentazione spruzzatori	13005
26	Dado per Raccordi Bacinella	10654

### Componenti Solo Versione Aria

Rif.	Descrizione Ricambio	Codice
16	Collettore Scarichi	C10006

### Componenti Solo Versione Acqua

Rif.	Descrizione Ricambio	Codice
16	Collettore Scarichi	C26452



### Rif. 2\* - Ass. Rampa Spruzzatori

Tipo Cubetto	Codice
18 g. (Standard)	C201070
33 g.	C201090
13 g.	C201072
42 g.	C201090

### Rif. 19\* - Scivolo Cubetti

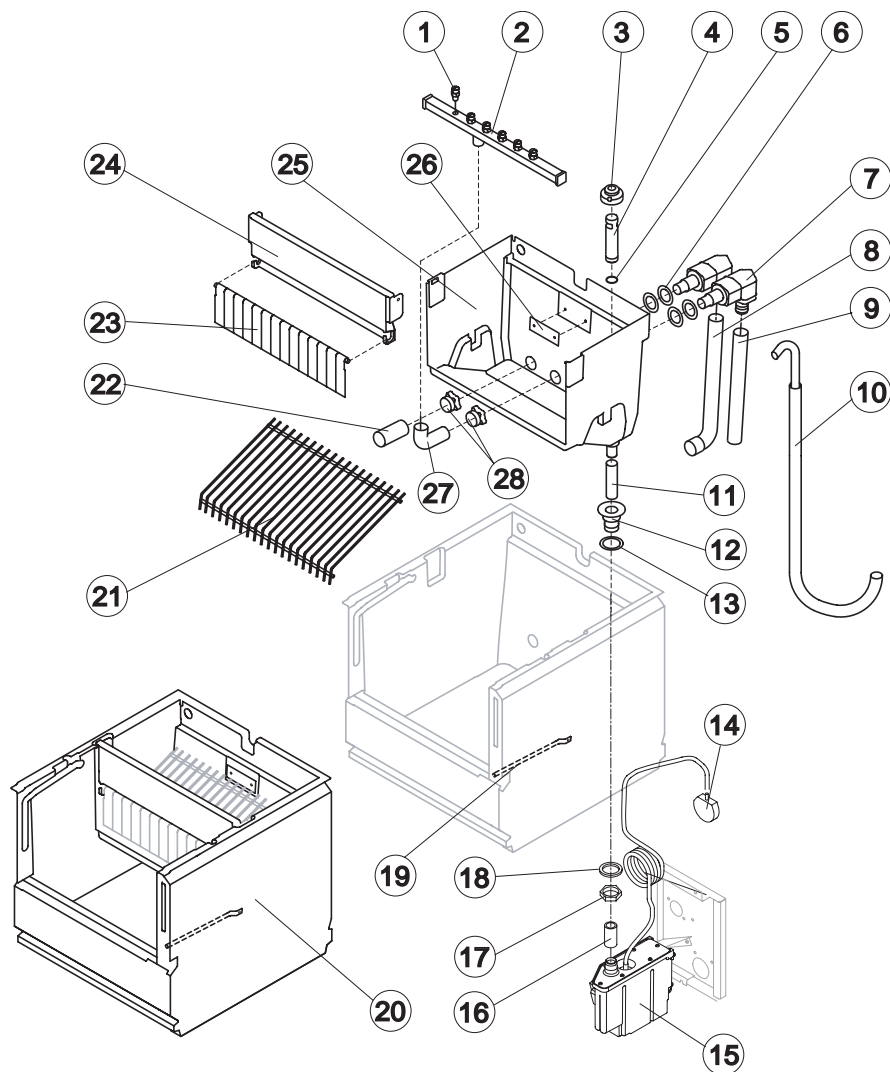
Tipo Cubetto	Codice
18 g. (Standard)	D12008
33 g.	D12030
13 g.	D12038
42 g.	D12030



# CB 416 HC New

# CIRCUITO IDRAULICO

## solo per CB416A HC DP



### Componenti Comuni

Rif.	Descrizione Ricambio	Codice
1	Spruzzatore	D20002
2*	Assieme rampa spruzzatori	Vedi Tabella
3*	Cappuccio per Troppo Pieno	10305
4*	Tubo Troppo Pieno	10133
5*	Guarnizione OR per Tubo Troppo Pieno	20233
6	Guarnizione per aspirazione-mandata pompa	13220
7	Raccordo aspirazione-mandata pompa isolato	C10653
8	Tubo aspirazione pompa isolato	C13172
9	Tubo mandata pompa isolato	C13175295
10*	Tubo Alimentazione Acqua Evaporatore	C13224
11*	Tubo per Raccordo Troppo Pieno	13107
12	Raccordo Scarico Contenitore	10472
13	Guarnizione	13219
14	Pressostato per Drain Pump	C231230
15	Drain Pump	RC231225
16	Raccordo Scarico Contenitore-Drain Pump	C13175100
17	Dado per Scarico Contenitore	10096
18	Guarnizione Polietilene Semirigido	13007
19	Tubo Portabulbo	20522
20	Assieme Cella Completa	C11257
21*	Scivolo Cubetti	Vedi Tabella
22*	Filtro Aspirazione Pompa	20005
23	Assieme Asta con Bandierine	10534
24	Supporto ABS per Bandierine	10526
25	Cella Interna	10916
26	Piastrina Blocca Scivolo	10009
27	Tubo alimentazione spruzzatori	13005
28	Dado per Raccordi Bacinella	10654

### Rif. 2\* - Ass. Rampa Spruzzatori

Tipo Cubetto	Codice
18 g. (Standard)	C201070
13 g.	C201072

### Rif. 21\* - Scivolo Cubetti

Tipo Cubetto	Codice
18 g. (Standard)	D12008
13 g.	D12038

Rev. 00 - 01/10/2021



### Componenti Comuni

Rif.	Descrizione Ricambio	Codice
1*	Timer Elettronico / On-Off (AWS)	R231154
3*	Termostato Contenitore	23005
5*	Motore Ventilatore	231041
7*	Elettrovalvola Ingresso Acqua 1 Via	23115
8*	Assieme pompa	C231397
9*	Pressostato Condensatore	231352
10*	Termostato Evaporatore	23591

### Componenti Solo Versione Aria

Rif.	Descrizione Ricambio	Codice
2	Filtro Anti-Radiodisturbo	C23459

### Componenti Solo Versione Acqua

Rif.	Descrizione Ricambio	Codice
2	Filtro Anti-Radiodisturbo	C23457
4*	Termostato di Sicurezza	C23114
6*	Elettrovalvola Ingresso Acqua 1 Via	23001

