



Produttore di ghiaccio con contenitore incorporato - Sistema a spruzzo
Produzione giornaliera fino a 134 kg

Hotel	████████████████████
Ristoranti	████████████████████
Fast food	████████████████████
Bar	████████████████████
Discoteche	████████████████████
Mercati ittici	████████████████████
Supermercati	████████████████████
Medicale & SPA	████████████████████
Industrie	████████████████████

► **Position n°**



► **Features & Plus**

- Cubetto compatto e cristallino
- Carrozzeria AISI 304 Scotch Brite
- Classe Tropicale + 43° C
- Piedini acciaio inox regolabili
- Filtro Aria smontabile e pulibile
- Condensazione aria o acqua
- Superfici interne arrotondate per pulizia
- Isolamento contenitore HCFC-Free
- RoHS Free
- Sportello isolato con apertura a scomparsa
- Funzionamento elettromeccanico
- Interruttore ON/OFF
- Voltaggio standard e voltaggi speciali



Carrozzeria AISI 304 Scotch Brite



Piedini acciaio inox regolabili



Filtro Aria smontabile e pulibile

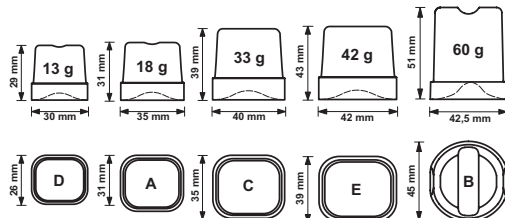


Superfici interne arrotondate per pulizia



Sportello isolato con apertura a scomparsa

► **Cubetti disponibili per questo modello**



► **Prod. 24h**

T. aria	T. acqua		kg	lbs
	10° C	50° F		
10° C	50° F	7° C	134	295
21° C	70° F	15° C	130	287

Garanzia 2 Anni
soggetta a limitazioni

► **Certificazioni disponibili per questo modello**

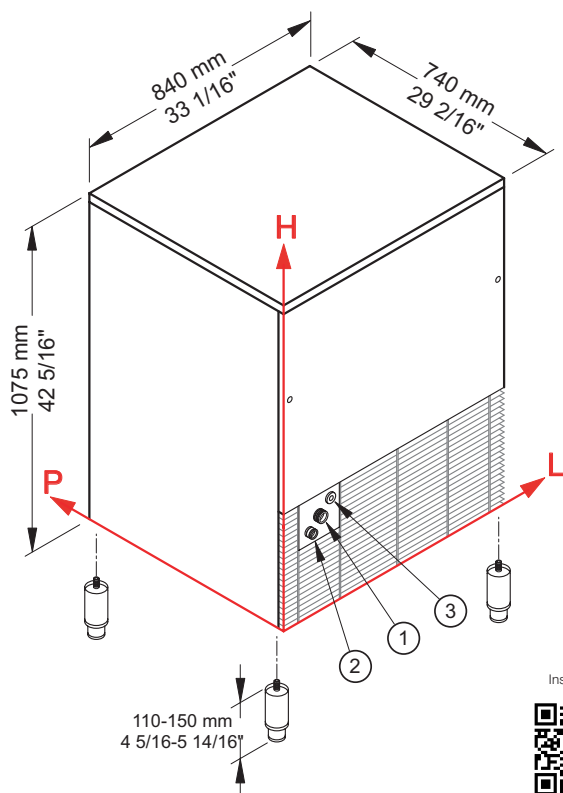




Ice Cube

CB 1265

Produttore di ghiaccio con contenitore incorporato - Sistema a spruzzo
Produzione giornaliera fino a 134 kg



► **Condizioni d'installazione**

- Installazione: **Interna**

	Min	Max
Temperatura ambiente	+10° C / +50° F	+43° C / 110° F
Temperatura acqua	+3° C / +37° F	+32° C / +90° F
Voltaggio	-10%	+10%
Pres. acqua in ingresso	1bar (14 psi)	6bar (84 psi)

► **Performance**

	Temperatura acqua	Temperatura acqua					
		7° C	45° F	15° C	60° F	21° C	70° F
Temperatura aria	10° C	134 kg					
	50° F		295 lbs				
	21° C			130 kg			
	70° F				287 lbs		
	32° C					106 kg	
	90° F						234 lbs

► **Connessioni**

Le misure sono riferite all'angolo del retro in basso a sinistra (L-H-Ø)

- ① Ingresso acqua: 141 mm / 5 9/16" - 290 mm / 11 7/16" - 3/4" ② Scarico acqua: 79 mm / 3 2/16" - 245 mm / 9 10/16" - 24 mm / 15/16"
 ③ Connessione elettrica: 186 mm / 7 5/16" - 326 mm / 12 13/16"

► **Technical information**

Produzione in 24h	130 kg / 287 lbs
Capacità contenitore, fino a	65 kg / 143 lbs
Condensazione	A - W
Tipo di cubetto	A-18g, C-33g, D-13g, E-42g, B-60g
Refrigerante	R452A
Voltaggio standard	220-240 V ~ 50 Hz
Potenza media assorbita	1050 W
Fusibile	16 A
Finitura	Acciaio inox 18/8, scotch brite

Consumo d'acqua	A: 2,8 l/kg - 33,5 gal/100 lbs
	W: 15,3 l/kg - 183,3 gal/100 lbs
Dimensioni (L-P-H mm)	840 - 740 - 1075
(L-P-H in)	33 1/16 - 29 2/16 - 42 5/16
Dimensioni imballo (L-P-H mm)	880 - 785 - 1245
(L-P-H in)	34 10/16 - 30 14/16 - 49
Peso netto	113 kg / 249 lbs
Peso lordo	133 kg / 293 lbs

Tutti i dati tecnici sono da considerarsi validi alle seguenti condizioni:

- Dimensioni esclusi i piedini
- Cubetto standard (18 g)
- Temperatura ambiente +21° C
- Temperatura acqua +15° C
- Potenza media assorbita a +43° C (Voltaggio standard)

I modelli ed i dati riportati possono essere soggetti a modifiche senza alcun preavviso

Rev. 00 - Pubblicato Ottobre 2021



www.bremaice.it
info@bremaicegroup.it

We are Brema

