



CB 249 HC New

ELENCO ESPLOSI RICAMBI



INVOLUCRO

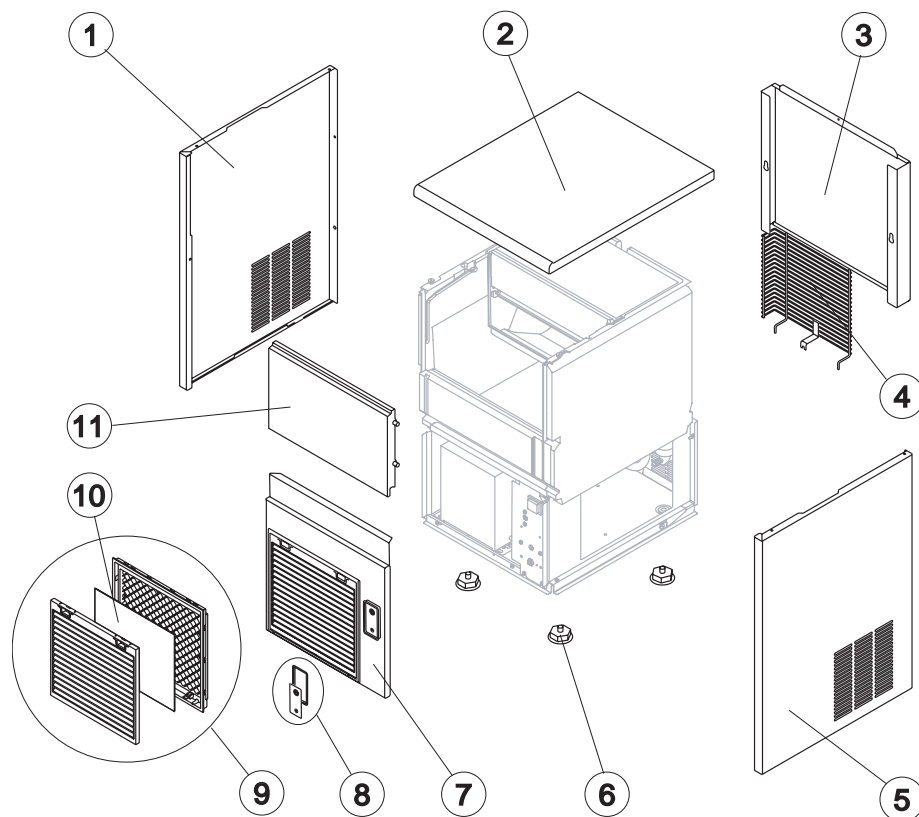
GRUPPO FRIGORIFERO

CIRCUITO IDRAULICO

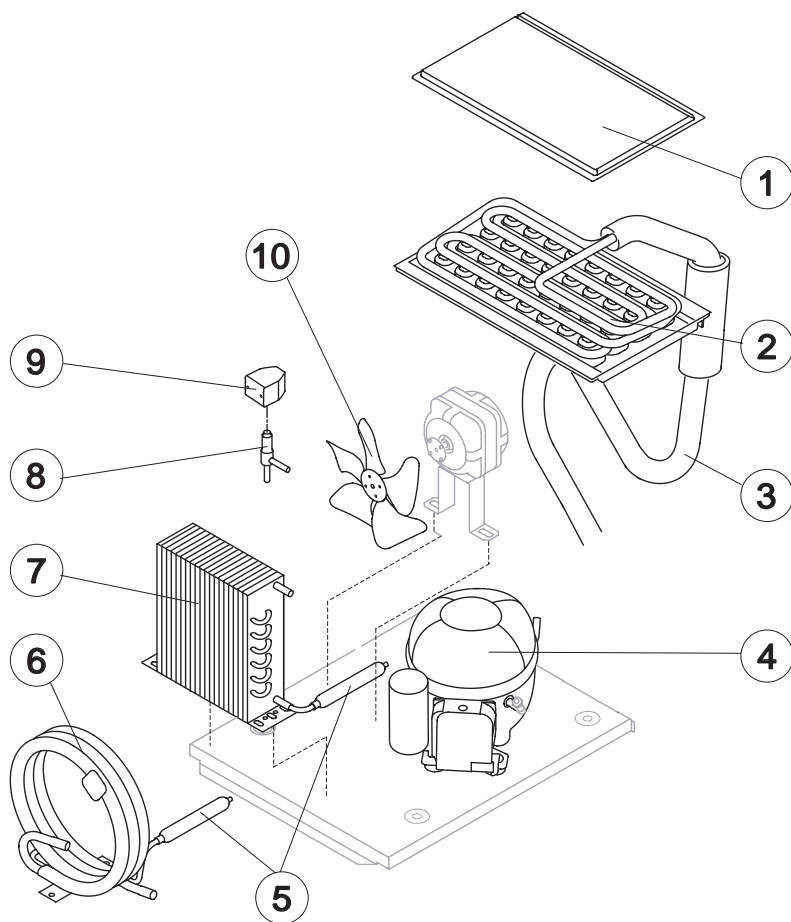
CIRCUITO IDRAULICO DP

PARTI ELETTRICHE

Rev. 00 - 01/10/2021



Rif.	Descrizione Ricambio	Codice
1	Assieme Fianco Sinistro	C221960
2	Top	221938
3	Pannello Posteriore	21541
4	Griglia Posteriore	D12135
5	Assieme Fianco Destro	C221961
6	Piedino	10557
7	Pannello Anteriore	C221934
8	Bordo Tasto con Etichetta	C10958
9	Assieme Griglia con Filtro	C10205
10	Filtro	18106
11	Assieme Sportello	C10303



Componenti Comuni

Rif.	Descrizione Ricambio	Codice
1	Coprievaporatore	10512
2	Assieme Evaporatore	Vedi Tabella
3	Linea di Aspirazione	Comunicare matricola per codice ricambio
4	Compressore	231122
5*	Filtro Molecolare	14009
8*	Corpo Valvola Inversione Ciclo	201260
9*	Bobina Valvola Inversione Ciclo	23854
10	Ventola Aspirante	Vedi Tabella

Componenti Solo Versione Aria

Rif.	Descrizione Ricambio	Codice
7	Condensatore ad Aria	20534

Componenti Solo Versione Acqua

Rif.	Descrizione Ricambio	Codice
6	Condensatore ad Acqua	14014

Rif. 2 - Evaporatore

Tipo Cubetto	Codice
18 g. (Standard)	D10045
33 g.	D10320
13 g.	D10416
42 g.	D10502

Rif. 10 - Ventola Aspirante

Tensione	Aria	Acqua
220/240V 50 Hz	20096	10213



CB 249 HC New

CIRCUITO IDRAULICO solo per CB249A HC e CB249W HC

Componenti Comuni

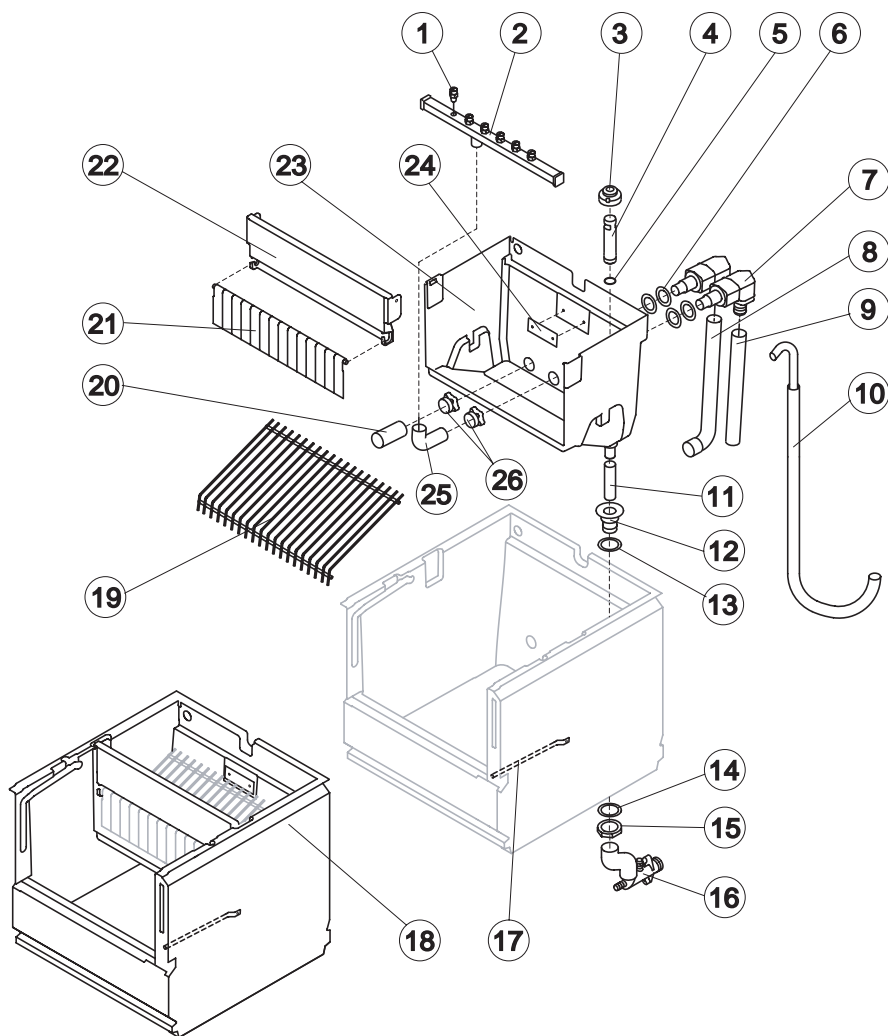
Rif.	Descrizione Ricambio	Codice
1	Spruzzatore	D20002
2*	Assieme rampa spruzzatori	Vedi Tabella
3*	Cappuccio per Troppo Pieno	10305
4*	Tubo Troppo Pieno	10133
5*	Guarnizione OR per Tubo Troppo Pieno	20233
6	Guarnizione per aspirazione-mandata pompa	13220
7	Raccordo aspirazione-mandata pompa isolato	C10653
8	Tubo aspirazione pompa isolato	C13172
9	Tubo mandata pompa isolato	C13175295
10*	Tubo Alimentazione Acqua Evaporatore	C13223
11*	Tubo per Raccordo Troppo Pieno	13106
12	Raccordo Scarico Contenitore	10472
13	Guarnizione	13219
14	Guarnizione Polietilene Semirigido	13007
15	Dado per Scarico Contenitore	10096
17	Tubo Portabulbo	20520
18	Assieme Cella Completa	C11255
19*	Scivolo Cubetti	Vedi Tabella
20*	Filtro Aspirazione Pompa	20005
21	Assieme Asta con Bandierine	10533
22	Supporto ABS per Bandierine	10529
23	Cella Interna	10909
24	Piastrina Blocca Scivolo	10009
25	Tubo alimentazione spruzzatori	13005
26	Dado per Raccordi Bacinella	10654

Componenti Solo Versione Aria

Rif.	Descrizione Ricambio	Codice
16	Collettore Scarichi	C10006

Componenti Solo Versione Acqua

Rif.	Descrizione Ricambio	Codice
16	Collettore Scarichi	C26452



Rif. 2* - Ass. Rampa Spruzzatori

Tipo Cubetto	Codice
18 g. (Standard)	C201062
33 g.	C201089
13 g.	C201071
42 g.	C201089

Rif. 19* - Scivolo Cubetti

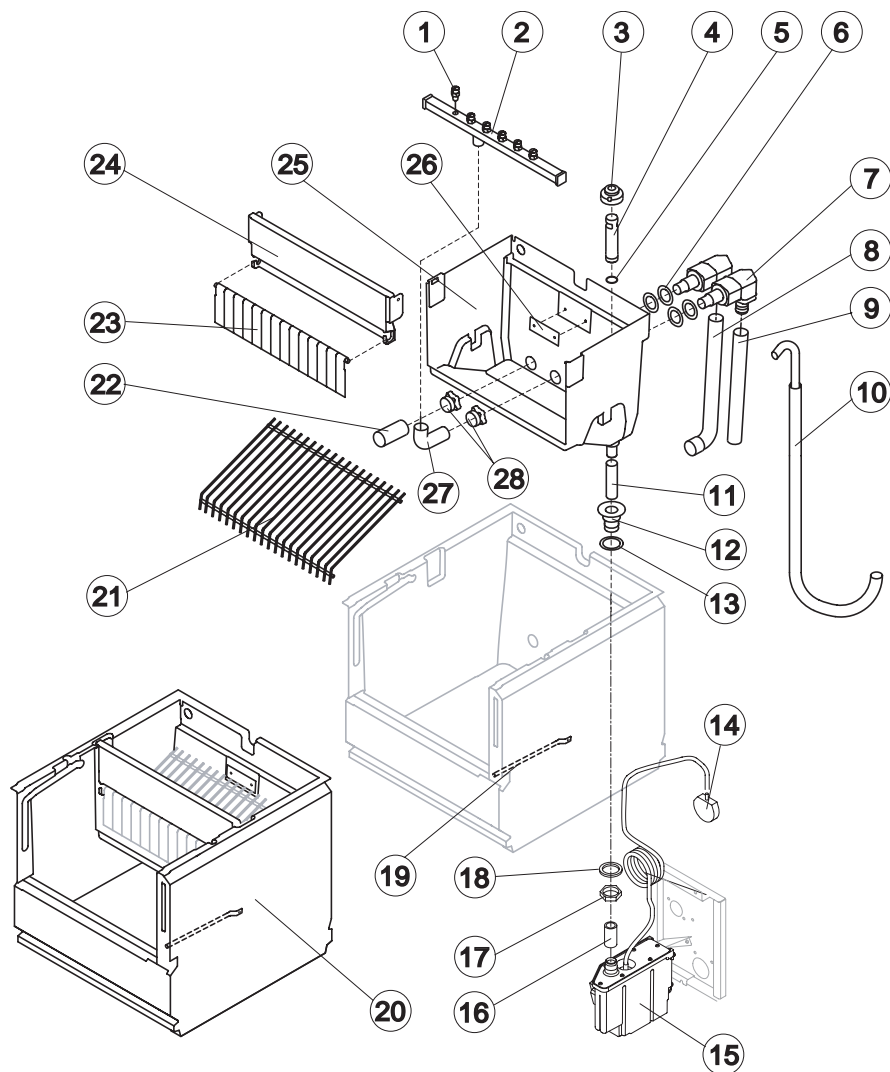
Tipo Cubetto	Codice
18 g. (Standard)	D12001
33 g.	D12066
13 g.	D12046
42 g.	D12066



CB 249 HC New

CIRCUITO IDRAULICO

solo per CB249A HC DP



Componenti Comuni

Rif.	Descrizione Ricambio	Codice
1	Spruzzatore	D20002
2*	Assieme rampa spruzzatori	Vedi Tabella
3*	Cappuccio per Troppo Pieno	10305
4*	Tubo Troppo Pieno	10133
5*	Guarnizione OR per Tubo Troppo Pieno	20233
6	Guarnizione per aspirazione-mandata pompa	13220
7	Raccordo aspirazione-mandata pompa isolato	C10653
8	Tubo aspirazione pompa isolato	C13172
9	Tubo mandata pompa isolato	C13175295
10*	Tubo Alimentazione Acqua Evaporatore	C13223
11*	Tubo per Raccordo Troppo Pieno	13106
12	Raccordo Scarico Contenitore	10472
13	Guarnizione	13219
14	Pressostato per Drain Pump	C231230
15	Drain Pump	RC231225
16	Raccordo Scarico Contenitore-Drain Pump	C13175080
17	Dado per Scarico Contenitore	10096
18	Guarnizione Polietilene Semirigido	13007
19	Tubo Portabulbo	20520
20	Assieme Cella Completa	C11255
21*	Scivolo Cubetti	Vedi Tabella
22*	Filtro Aspirazione Pompa	20005
23	Assieme Asta con Bandierine	10533
24	Supporto ABS per Bandierine	10529
25	Cella Interna	10909
26	Piastrina Blocca Scivolo	10009
27	Tubo alimentazione spruzzatori	13005
28	Dado per Raccordi Bacinella	10654

Rif. 2* - Ass. Rampa Spruzzatori

Tipo Cubetto	Codice
18 g. (Standard)	C201062
13 g.	C201071

Rif. 21* - Scivolo Cubetti

Tipo Cubetto	Codice
18 g. (Standard)	D12001
13 g.	D12046

Rev. 00 - 01/10/2021



Componenti Comuni

Rif.	Descrizione Ricambio	Codice
1*	Timer Elettronico / On-Off (AWS)	R231154
3*	Termostato Contenitore	23005
5*	Motore Ventilatore	231041
8*	Assieme pompa	C231397
10*	Termostato Evaporatore	23591

Componenti Solo Versione Aria

Rif.	Descrizione Ricambio	Codice
7*	Elettrovalvola Ingresso Acqua 1 Via	23497

Componenti Solo Versione Acqua

Rif.	Descrizione Ricambio	Codice
2	Filtro Anti-Radiodisturbo	C23457
4*	Termostato di Sicurezza	C23114
6*	Elettrovalvola Ingresso Acqua 2 Vie	23542
9*	Pressostato Condensatore	231352

Rev. 00 - 01/10/2021

